

Wohnungslüftung mit System
Lüftungsgeräte • Zubehör • Brandschutzklappen
Geräte und Brandschutzelemente für die Wohnungslüftung
nach DIN 18017 für Bad – WC – Küche

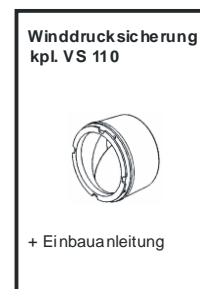
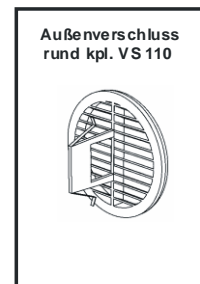
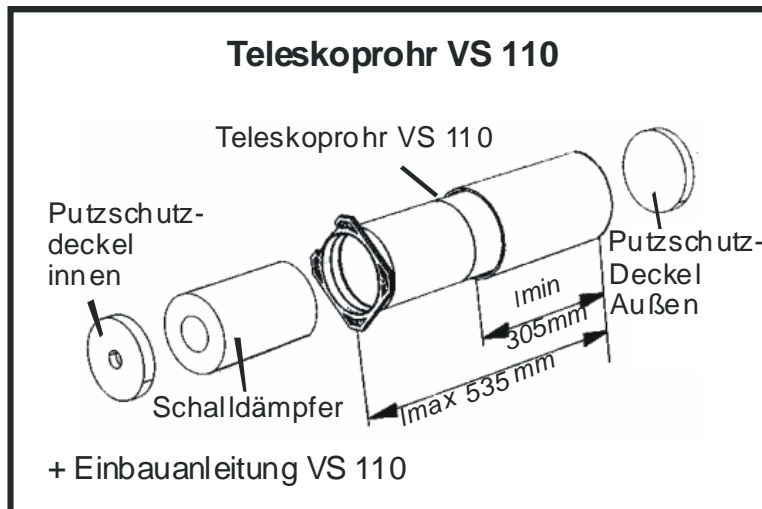
Meltem®

Lüftungsgeräte GmbH & Co. KG
Am Hartholz 4, D - 82239 Alling
Tel.: 08141-36 90 0
Fax: 08141-36 90 60
E-mail: info@meltem.com
Internet: www.meltem.com

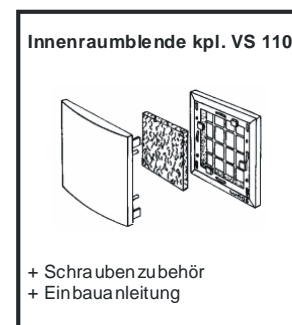
Serie **VARIO** **STREAM**

Montageanleitung VS 110

Versandeinheit komplett:



Außenwand-Luftdurchlass mit
runder Wanddurchführung
und sehr flacher Innenblende
für Sanierung und Neubau
mit Schalldämpfer, Winddrucksicherung und Luftfilter.



Wichtige Hinweise..... 2
Montage Zuluftelement..... 3
Filterwechsel 4

Die Außenwand-Luftdurchlässe sind ein wichtiger Bestandteil der Wohnungslüftung. Mit dem Meltem VS 110 kann eine zugfreie Nachströmung der Außenluft in den Wohnraum erfolgen, ohne die störenden Umwelteinflüsse wie Zug, Lärm und Dreck in den Wohnbereich gelangen zu lassen. Durch die dichten Gebäudehüllen werden Zuluftelemente auch bei der Lüftung von innenliegenden Bädern und Toilettenräumen nach DIN 18017-3 notwendig.

Technische Daten:

Volumenstrom:

Druckdifferenz 8 Pa: 10 m³/h
 Druckdifferenz 4 Pa: 7 m³/h

Bewertete Normschalldifferenz: (Blende offen)

Einbaulänge 365 mm: D_{n,W,offen}= 47 dB
 Einbaulänge > 365 mm: D_{n,W,offen}= 48 dB

Schalldämpfersegmente: 1

Ab Einbaulänge > 365 mm werden 2 Stück empfohlen

Filterklasse: G-2

Maße in mm:

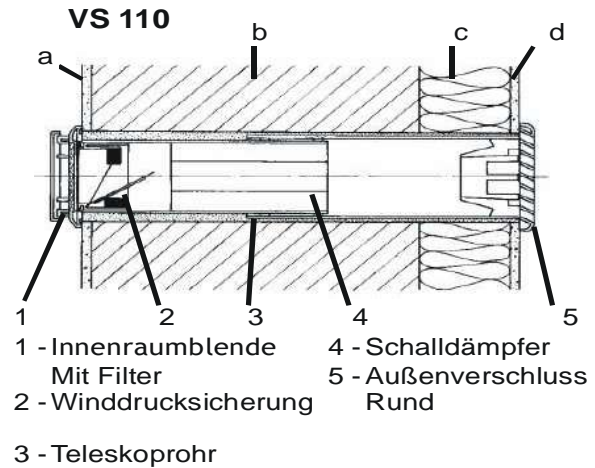
Rohr: (Ø x T) 110 x 305 x 535
 Innenblende: 135 x 135 x 35
 Außengitter rund, weiß: 145

Einbauhinweise

Einbaubeispiel:

Wandaufbau vereinfacht dargestellt:

- a-Innenputz;
- b-Mauerwerk;
- c-Wärmedämmung;
- d-Außenputz



①

Putzverankerung
 Innen
 3 mm Gefälle
 außen
 Aufkleber „OBEN“
 Putzverankerung

Schaffen Sie die Wandöffnung für das Teleskoprohr (z.B. mittels Kernbohrung; Bohrkronendurchmesser 112 mm). Ziehen Sie das Teleskoprohr auf die gewünschte Einbaulänge aus. Achten Sie dabei auf eventuellen beidseitigen Überstand des Rohres zur Überbrückung der Putzdicken. Beachten Sie ebenfalls den Aufkleber „OBEN“ auf der Putzverankerung für die Innenraumblende. Setzen Sie das Teleskoprohr ein und dichten Sie es umlaufend ab.

②

innen
 außen

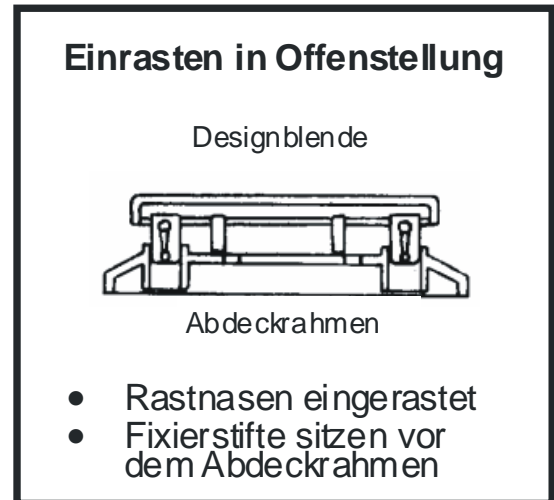
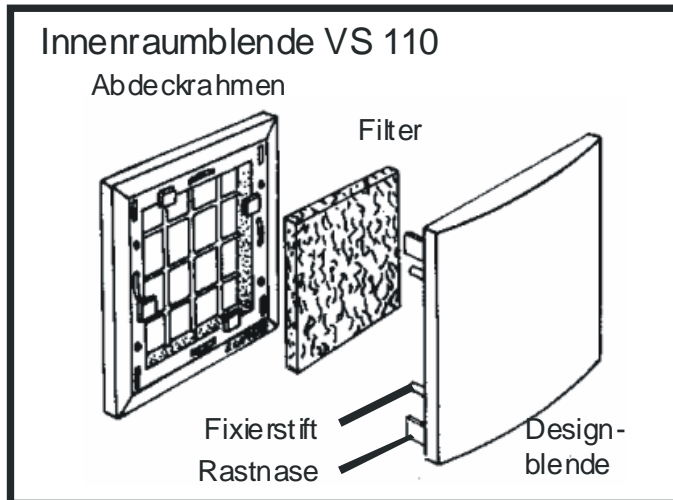
Bringen Sie den Inn- und Außenputz an. Bei Einsatz eines einzuputzenden Außenverschlusses tauschen Sie vorher den Putzschutzdeckel außen gegen den Außenverschluss aus.

③

Innenraumblende
 Winddrucksicherung 9/WDS 110
 Außenverschluss

Nehmen Sie die Putzschutzdeckel außen und innen ab. Setzen Sie den Außenverschluss ein. Setzen Sie die Winddrucksicherung rohrbündig ein. Beachten Sie dabei den Aufkleber „OBEN“. Legen Sie die Befestigungsbohrungen für die Innenraumblende in der Putzverankerung frei. Montieren Sie die Innenraumblende mit dem beiliegenden Schraubenzubehör entsprechend der Einbauanleitung.

Filterwechsel



Innenraumbundle: Der Filterwechsel erfolgt in gleicher Weise.
Rasten Sie nach dem Einlegen des Filters die Designblende in
Offenstellung ein!
Die Zuluftöffnung darf nicht zugestellt oder verdeckt werden!

Filterbezug

Ersatzfilter können direkt über die Firma Meltem bezogen werden.

Bestell-Nr.: 4438

Bestell-Bez.: Filter VS 110